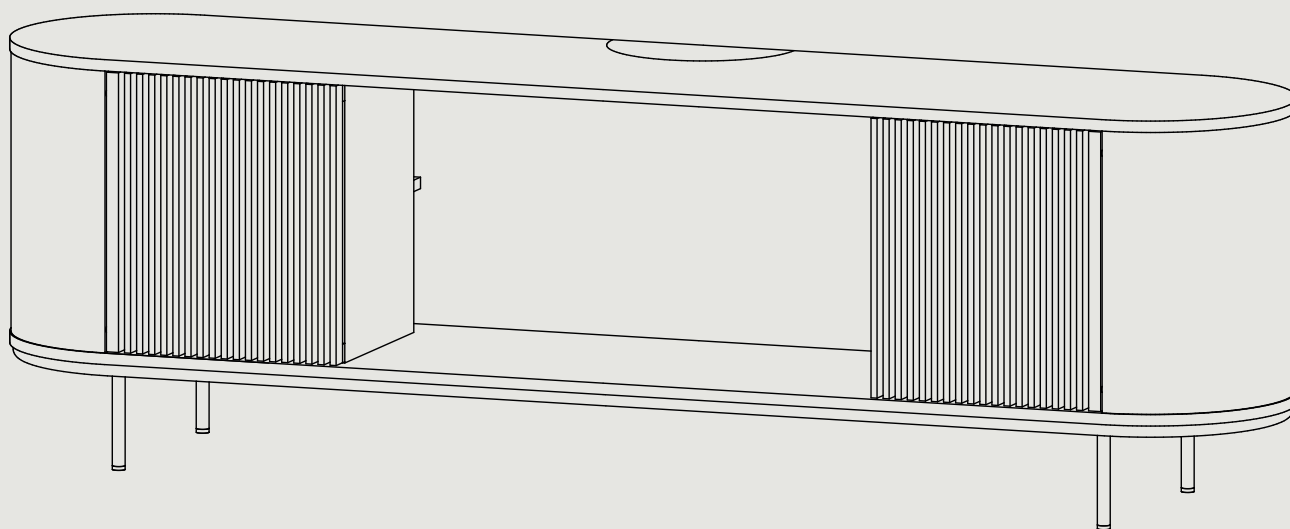


# Madera 210

KARTA PRODUKTU



# Madera 210

Szafka RTV z kolekcji Manao



Największy rozmiar wśród Mader.

Czołowa przedstawicielka Twojego salonu, sypialni oraz reprezentacyjnego przedpokoju. Madera to wyrafinowany minimalizm wyrażony w opływowych kształtach i prostych liniach. Umieść w niej przedmioty codziennego użytku, ważne dokumenty, czy sprzęt RTV.

## PROJEKT

**Autorzy:** LATO Studio feat. Ewelina Madalińska

**Produkcja:** mebel zaprojektowany oraz wyprodukowany w Polsce

**Rok:** 2020

LATO studio to duet projektowy powstały z pasji do pięknych i funkcjonalnych wnętrz. Specjalizujemy się w projektowaniu wnętrz prywatnych, a także wyposażenia i mebli. Podczas pracy staramy się osiągnąć balans pomiędzy funkcją i formą. Wierzymy, że piękne wnętrza to dobre samopoczucie.

## MATERIAŁY

Korpus: płyta MDF

Drzwi: lite drewno - dąb

Nogi: stal

Detal: spiek kwarcowy 3 mm - Neolith

## PALETA WZORÓW



ORZECH



JASNY DĄB



GŁĘBIA OCEANU  
NCS S7020



PETRA  
NCS S 2020 -Y80R

Istnieje możliwość personalizacji - dowolny kolor z palety NCS.

## WYKOŃCZENIE

Korpus: fornir dębowy lakierowany

Nogi: farba proszkowa - czarny mat

Detal: spiek kwarcowy w macie

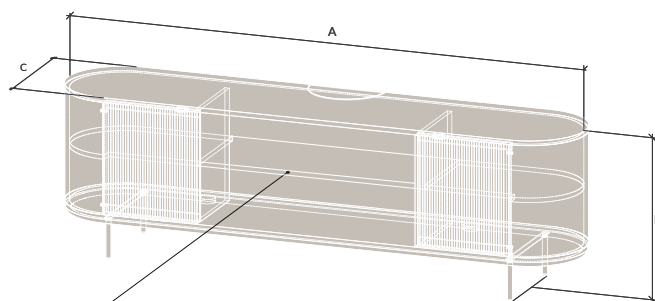
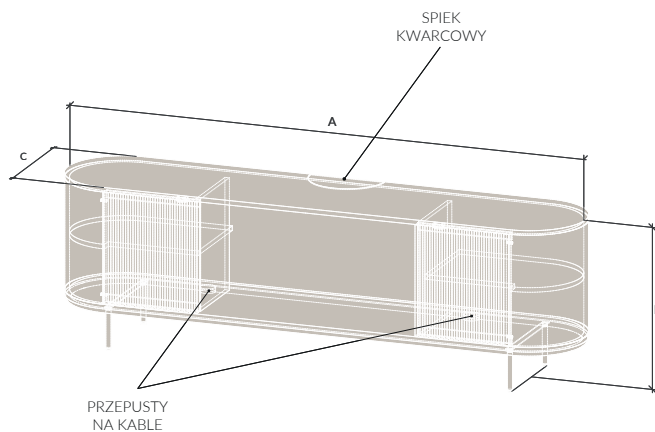
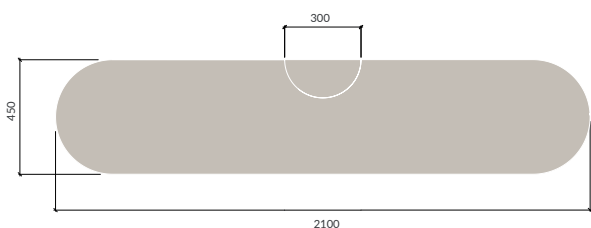
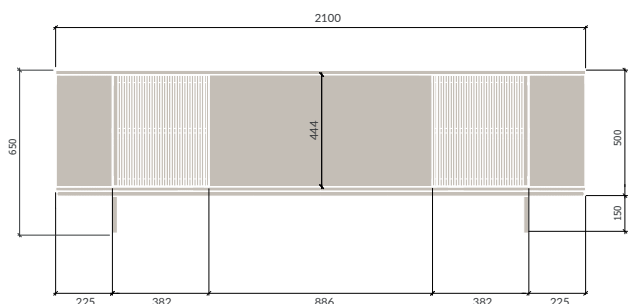
## AKCESORIA I OKUCIA

Przepusty kablowe: metalowe fi 60mm - czarny nikiel

Zawiasy: zawias cylindryczny - mosiądz

Domyk: na magnes

## WYMIARY (mm)



ISTNIEJE MOŻLIWOŚĆ  
ZAMÓWIENIA DODATKOWEJ  
PÓŁKI WE WNIĘCE

Madera dostępna jest w 3 rozmiarach:

Szerokość A	Wysokość B	Głębokość C
1500	400	400
1900	450	400
<b>2100</b>	<b>650</b>	<b>450</b>

## PIELĘGNACJA

### Jak powinno się czyścić szafkę Maderę?

Powierzchnie należy czyścić miękką wilgotną szmatką. W razie potrzeby użycia środka czystości, najlepiej użyć delikatnego dedykowanego dla mebli drewnianych w przypadku forniuru. Lakierowane wersje, najlepiej czyścić wodą. Unikaj środków z alkoholem, amoniakiem, zazwyczaj mogą mieć wpływ na wybarwienie. Po czyszczeniu najlepiej mebel wytrzeć do sucha. W razie plamy, najlepiej pozbyć się jej najszybciej.

## UŻYTKOWANIE

### O czym należy pamiętać aranżując przestrzeń szafką Maderą?

Meble fornirowane jak i drewno reagują na wysokie temperatury oraz wilgoć. Komody nie zalecamy ustawiać w bezpośrednim sąsiedztwie grzejników, kominków czy zlewów.

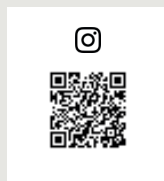
W trosce o długowieczność mebla, zalecamy chronić go od mocnego oświetlenia promieni słonecznych, które w nadmiarze mogą powodować odbarwienia na powierzchni forniuru.

### Czego nie powinno się robić samemu?

W przypadku kiedy zdecydujesz się na zmianę lokalizacji mebla, pamiętaj że najbezpieczniej będzie go przenieść w dwie osoby, zamiast ciągnięcia lub pchania. Madera jest pięknym meblem, do przechowywania oraz eksponowania produktów. Nie jest meblem do eksponowania użytkowników, dlatego odradzamy siadanie oraz stanie na meblu.

## KONTAKT

mail: [office@fнду.pl](mailto:office@fнду.pl)  
tel: +48 604 222 441



[www.fнду.store](http://www.fнду.store)