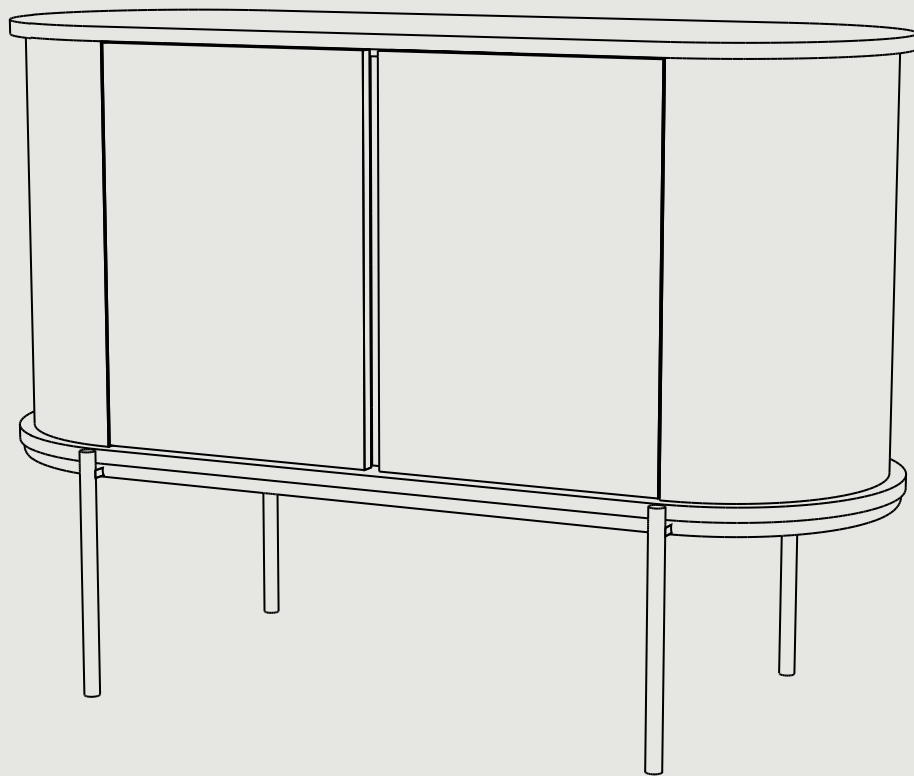


SORELLA

komoda basic

KARTA PRODUKTU



FONDU
FURNITURE

SORELLA

Komoda Basic



Sorella

dąb orzechowy z czarnym stelażem



Sorella

dąb orzechowy ze złotym stelażem

PROJEKT

Autorzy: Fondu & Ewelina Madalińska

Produkcja: mebel zaprojektowany oraz wyprodukowany w Polsce

Rok: 2021

MATERIAŁY

Blaty: płyta fornirowana

Półki: płyta fornirowana

Nogi: stal

WYKOŃCZENIE

Korpus:

1. naturalny dąb - lakier bezbarwny
2. orzechowy dąb - bejca orzechowa + lakier bezbarwny
3. Vulcanic i Ocean - widoczne usłojenie forniru
4. Petra i Off White - lakier gładki półmat

Stelaż:

1. czarny mat ze strukturą
2. złoty miedziany z delikatnym połyskiem

Zawiasy:

czarny onyx

DODATKOWE

Uchwyt: ukryty uchwyt, podcięta krawędź

Półki: regulowane do 3 poziomów

Zawiasy: z cichym domykiem

PALETA KOLORÓW

Istnieje możliwość personalizacji zestawienia kolorystycznego na konfiguratorze w sklepie internetowym.



JASNY DĄB



ORZECH NA DĘBIE

Faktura z widocznym słojeniem forniru.



VULCANIC
NCS S 8500-N

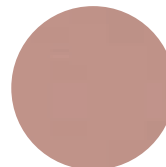


OCEAN
NCS S 7020

Faktura z widocznym słojeniem forniru.



OFF WHITE
NCS S 1002 Y50R



PETRA
NCS S 2020 -Y80R

Faktura gładka półmatowa.



BLACK
matowa czerń ze strukturą

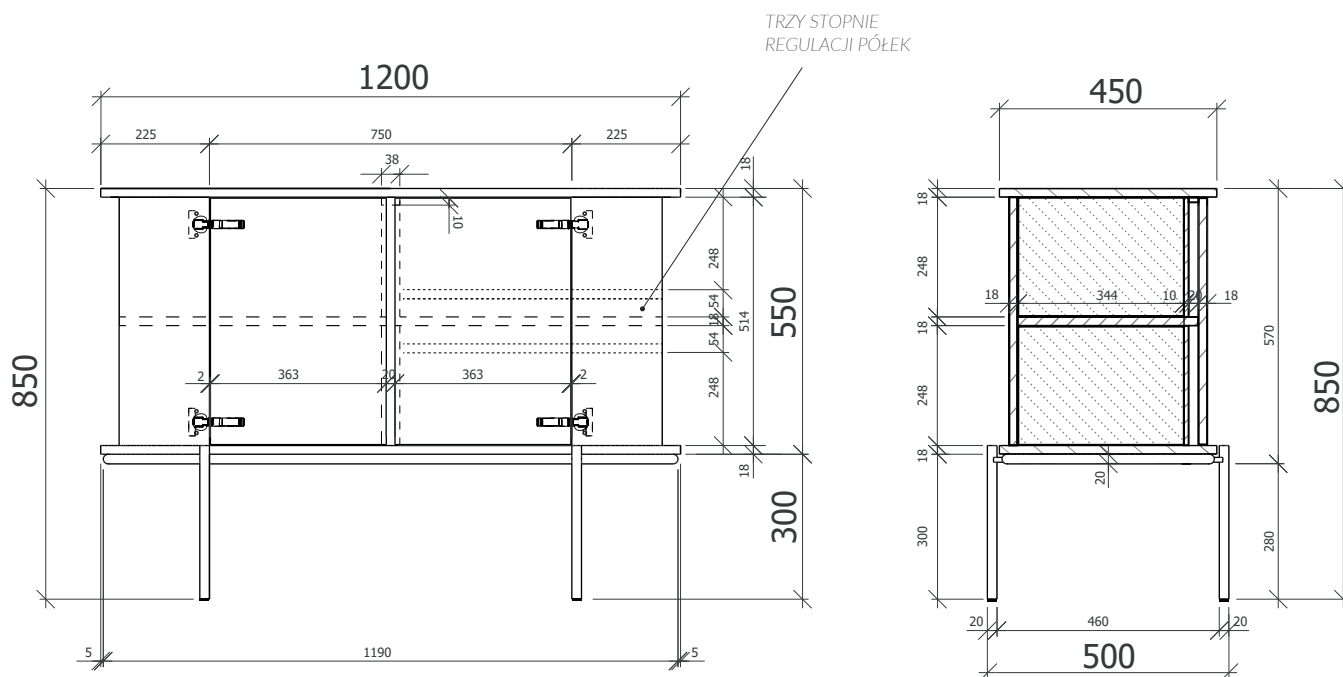


GOLD
delikatny połysk

Warianty wykończenia stelaża.

SORELLA

WYMIARY (mm)



WYMIARY

Wysokość: 85 cm (korpus 55 + nogi 30)

Szerokość: 120 cm

Głębokość: 50 cm



UŻYTKOWANIE

Komoda Sorella do mebel do eksponowania oraz przechowywania drobnych przedmiotów. Nie należy na nim stawiać mokrych przedmiotów, kwiatów bez podstawek oraz innych produktów, które mogłyby się rozlać na powierzchni półek i blatu. Na komodzie nie powinno się siadać oraz stawać. Nogi najlepiej podkleić filcowymi podkładkami tak by przy przesuwaniu mebla stal nie uszkodziła nawierzchni oraz nóg komody.

PIELĘGNACJA

Powierzchnię mebla należy czyścić miękką wilgotną szmatką. W razie potrzeby użyj środka czystości, dedykowanego do danego materiału, jednak unikaj środków z alkoholem, amoniakiem, zazwyczaj mogą mieć wpływ na wybarwienie. Po czyszczeniu najlepiej mebel wytrzeć do sucha, miękką szmatką. W razie poplamienia powierzchni, usuń ją szybko. Uważaj na ostre przedmioty oraz chroń powierzchnie przed rozgrzanymi przedmiotami np. garnki, wosk.

KONTAKT

mail: office@fнду.pl

tel: +48 604 222 441

www.fнду.store