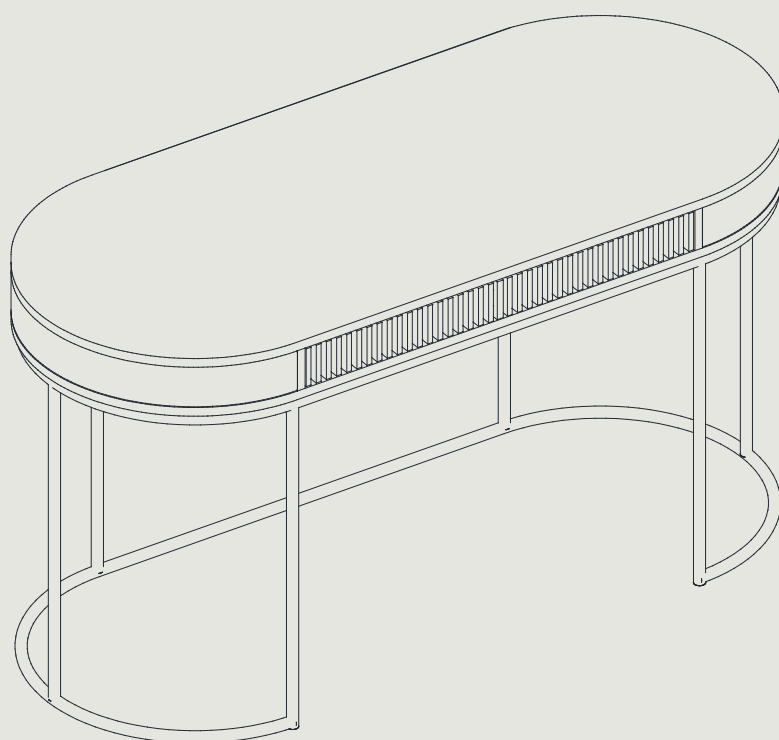


APPUNTI

biurko

KARTA PRODUKTU



FONDU

APPUNTI

biurko



PROJEKT

Autorzy: Fondu X Ola Ziareq
Produkcja: mebel zaprojektowany oraz wyprodukowany w Polsce
Rok: 2024

PALETA KOLORÓW

Istnieje możliwość personalizacji zestawienia kolorystycznego na konfiguratorze w sklepie internetowym. Wszystkie wykończenia z widocznym usłojeniem.

MATERIAŁY

Blaty i korpus: fornir dębowy typu flader
Lamele: lite drewno dębowe
Stelaż: stal proszkowo malowana

WYKOŃCZENIE

Blaty i korpus: widoczne usłojenie forniru
Nogi: malowane proszkowo na czarny mat, off-white lub złoty
Szufłady z domykami - 2 szt.



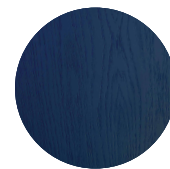
JASNY DĄB



ORZECH NA DEBIE



VULCANIC
NCS S 8500-N



OCEAN
NCS S7020

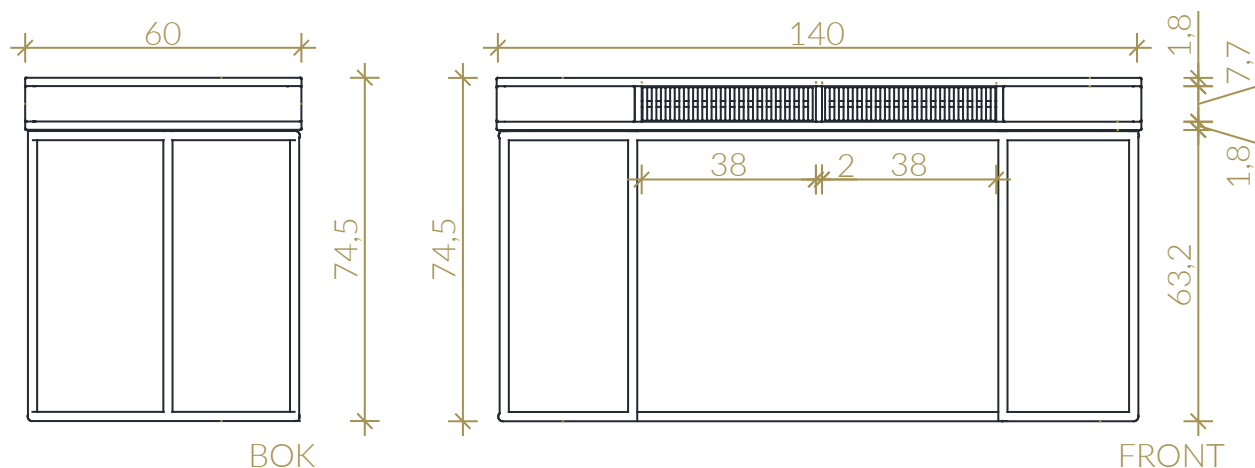


OFF WHITE
NCS S 1002 Y50R



PETRA
NCS S 2020 -Y80R

WYMIARY (cm)



UŻYTKOWANIE

Biurko Appunti to mebel do pracy oraz przechowywania drobnych przedmiotów. Nie stawiać mokrych przedmiotów, kwiatów bez podstawek oraz innych produktów, które mogłyby się rozlać na powierzchni biurka. Na biurku nie powinno się siadać oraz stawać. Nogi najlepiej podkleić filcowymi podkładkami tak by przy przesuwaniu mebla stal nie uszkodziła nawierzchni oraz nóg biurka.

PIELĘGNACJA

Powierzchnię mebla należy czyścić miękką wilgotną szmatką. W razie potrzeby użyj środka czystości, dedykowanego do danego materiału, jednak unikaj środków z alkoholem, amoniakiem, zazwyczaj mogą mieć wpływ na wybarwienie. Po czyszczeniu najlepiej mebel wytrzeć do sucha, miękką szmatką. W razie poplamienia powierzchni, usuń ją szybko. Uważaj na ostre przedmioty oraz chroń powierzchnie przed rozgrzanymi przedmiotami np. garnki, wosk.

KONTAKT

mail: office@fнду.pl

tel: +48 604 222 441

www.fнду.store